

### Kunststoffgriffe K4

Hochbelastbarer Griff auch für Montage auf dünnwandigen Blechen geeignet.

**Werkstoff und Oberfläche:**  
Polyamid PA 6, glaskugelverstärkt. Mattschwarz mit Feinstruktur.

**Tragkraft:**  
min. 1.000 N.

**Lieferumfang:**  
Einschließlich schwarz verzinkter Senkschrauben (Chrom VI frei) mit Kreuzschlitz DIN 965 und verzinkten Muttern DIN 934 mit Unterlegscheiben DIN 125.

Alternativ:  
Edelstahl-Blehschrauben  
DIN 7982.

Auch ohne Schrauben lieferbar.

### Plastic Handles K4

Heavy duty handle also suited for assembly on thin walled sheet metal.

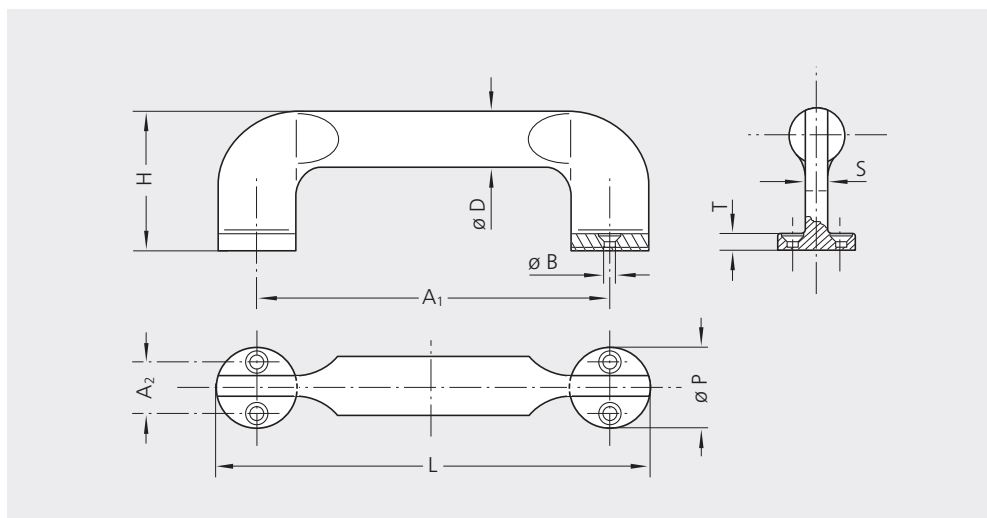
**Material and surface:**  
Polyamide PA 6, glass ball reinforced, matt black with fine structure.

**Stress resistance:**  
min. 1.000 N.

**Scope of delivery:**  
Includes black galvanized recessed countersunk screws (chromium VI free) DIN 965 and galvanized nuts DIN 934 with washers DIN 125.

Alternative: high grade sheet metal screws DIN 7982.

Also available without screws.



$A_1$	$A_2$	Bestell-Nr. Order no.	Lieferumfang Scope of delivery	$\varnothing B$	T	S	L	H	$\varnothing D$	$\varnothing P$
		K4-20.S120.84	mit Senkschrauben with countersunk screws M4 x 16							
120	18	K4-20.B120.84	mit Blehschrauben with sheet metal screws $\varnothing 3,9 \times 16$	4,5	6	8	148	50	20	28
		K4-20.P120.84	ohne Schrauben without screws							
		K4-25.S150.84	mit Senkschrauben with countersunk screws M 5 x 20							
150	22	K4-25.B150.84	mit Blehschrauben with sheet metal screws $\varnothing 4,8 \times 16$	5,5	7	10	184	62,5	25	34
		K4-25.P150.84	ohne Schrauben without screws							